



MANÍPULO PARA FECHO LINGUETA

Manopla para Fecho Lingueta em duas versões:

Postiça para Miolo Standard

A manopla pode ser montada a qualquer momento no fecho, auxiliando no transporte evitando uma projeção para fora. Fornecida com parafuso e tampa do parafuso.

Em peça única para Fecho Clássico

A manopla em peça única pode ser montada nas buchas dos fechos lingueta clássicos. A manopla P/N 295074 está disponível sob encomenda.

MATERIAL

Cover plug: Glass fibre reinforced polyamide (PA6GF30)

Insert: Zinc-die cast, chrome plated or black texture powder coated

Knob: Aço inox 316

Parafuso: Aço inox 303

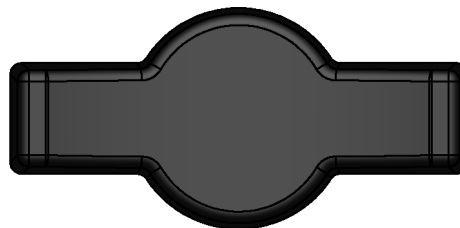
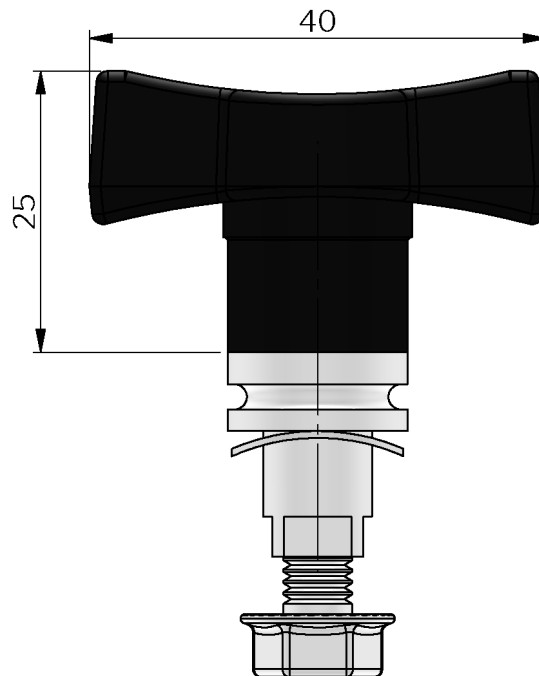
RELATED PRODUCTS

Housings: 2-021

Cams: 2-481, 2-480

Quarter-turns: 2-020, 2-040, 2-060, 6-110, 6-115

Use the Index Code at industrilas.com



P/N	Descrição	For Housing	For insert
295068	Wing knob for standard insert	-	Quadrado 8 / M6
295068-RF	Wing knob for standard insert stainless steel 304	-	Square 8 / M6 (SS 304)
295069	Wing knob for standard insert	-	Triângulo 10/M6
295074	Wing knob Classic with cast-in insert	18 mm	-
295074-IB	Wing knob vibration resistant with cast-in insert	18 mm - IB	-